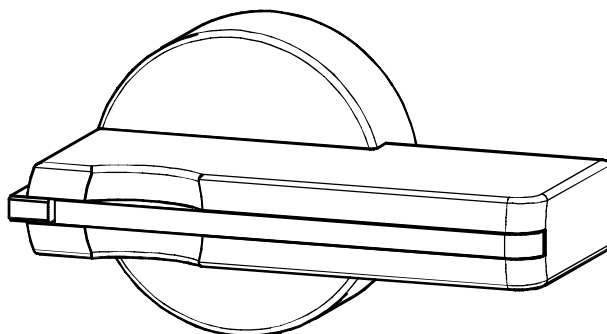


## INSTRUCTIONS FOR USE, NÁVOD K POUŽITÍ

**HAND DRIVE LEVER**  
PÁKA RUČNÍHO POHONU

**RP-BHD-CP10**  
**RP-BHD-CP20**  
**RP-BHD-CP21**

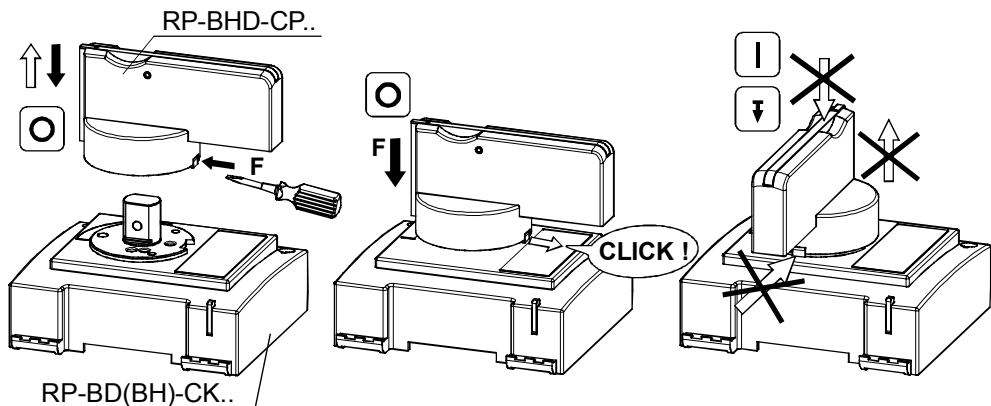
**1**



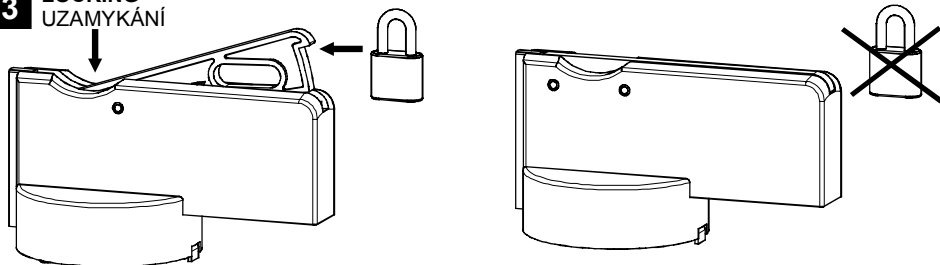
Installation, service and maintenance of the electrical equipment may be carried out by an authorized person only.

Montáž, obsluhu a údržbu smí provádět jen osoba s odpovídající elektrotechnickou kvalifikací.

**2 MOUNTING**  
MONTÁŽ

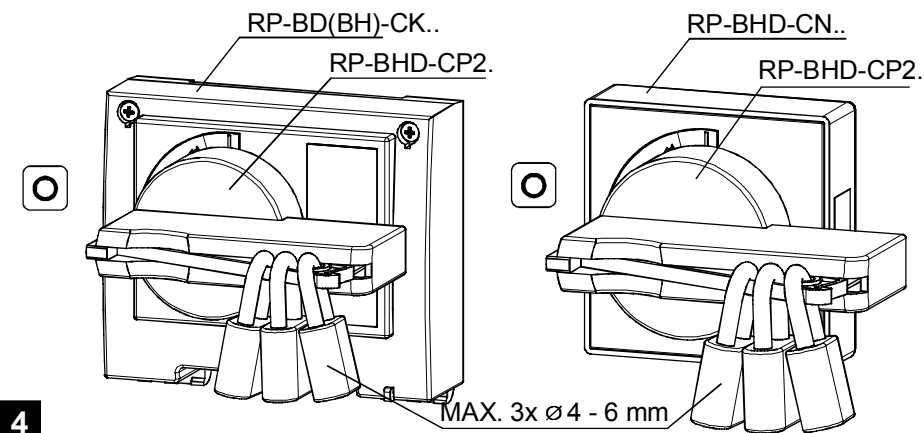


**3 LOCKING**  
UZAMYKÁNÍ



RP-BHD-CP20 - black, barva černá <sup>1)\*</sup>  
RP-BHD-CP21 - red, barva červená

RP-BHD-CP10 - black, barva černá



**4**

Only materials which have low adverse environmental impact and which do not contain dangerous substances as specified in ROHS directive have been used in the product.

Ve výrobku jsou použity materiály s nízkým negativním dopadem na životní prostředí, které neobsahují zakázané nebezpečné látky dle ROHS.

# OEZA

ESPAÑOL

SLOVENSKY

FRANÇAIS

ПО-РУССКИ

ROMANA

PO POLSKU

DEUTSCH

## RP-BHD-CP10 RP-BHD-CP20 RP-BHD-CP21

# OEZA

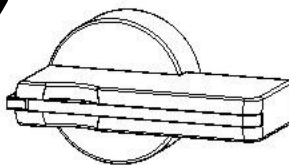
ENGLISH  
ČESKY

### INSTRUCTIONS FOR USE, NÁVOD K POUŽITÍ

HAND DRIVE LEVER  
PÁKA RUCNIHO PDHONU

RP-BHD-CP10  
RP-BHD-CP20  
RP-BHD-CP21

1



In operation, service and maintenance of the electrical equipment may be carried out by an authorized person only.

Montáž, obsluhu a údržbu smí provádět jen osoba s odpovídající elektrotechnickou kvalifikací.

0 62 27 00, Šestnáctá 308, 251 51 Lutzkorn, Czech Republic, www.oeza.cz

010418g Z00

## Návod k použitiu

**SLOVENSKY**

### Páka ručného pohonu - RP-BHD-CP10, RP-BHD-CP20, RP-BHD-CP21

- 1 Montáž, obsluhu a údržbu môže vykonávať iba osoba s odpovedajúcou elektrotechnickou kvalifikáciou.
- 2 Montáž
- 3 Uzamykanie  
RP-BHD-CP20 - farba čierna  
RP-BHD-CP21 - farba červená
- 4 Vo výrobku sú použité materiály s nízkym negatívnym dopadom na životné prostredie, ktoré neobsahujú zakázané látky podľa ROHS.

## Инструкция по эксплуатации

**ПО-РУССКИ**

### Рычаг ручного привода - RP-BHD-CP10, RP-BHD-CP20, RP-BHD-CP21

- 1 Установку, обслуживание и уход может проводить только лицо с соответствующей электротехнической квалификацией.
- 2 Установка
- 3 Запирание  
RP-BHD-CP20 - черный цвет  
RP-BHD-CP21 - красный цвет
- 4 В изделии применены материалы с малым негативным влиянием на окружающую среду, которые не содержат запрещенные опасные вещества, указанные в директиве ROHS.

## Instrukcja obsługi

**PO POLSKU**

### Dźwignia napędu ręcznego - RP-BHD-CP10, RP-BHD-CP20, RP-BHD-CP21

- 1 Montaż, obsługę i konserwację wykonywać może wyłącznie odpowiednio wykwalifikowana osoba z branży elektrotechnicznej.
- 2 Montaż
- 3 Zamykanie  
RP-BHD-CP20 - farba czarna  
RP-BHD-CP21 - farba czerwona
- 4 W wyrobie zastosowane zostały materiały z niskim negatywnym oddziaływaniem na środowisko naturalne, które nie zawierają zakazanych niebezpiecznych substancji zgodnie z ROHS.

## Gebrauchsanweisung

**DEUTSCH**

### Hebel des Handantriebes - RP-BHD-CP10, RP-BHD-CP20, RP-BHD-CP21

- 1 Die Montage, die Bedienung und Instandhaltung kann nur der Arbeiter mit der entsprechenden elektrotechnischen Qualifikation verrichten.
- 2 Montage
- 3 Verriegelung  
RP-BHD-CP20 - schwarz  
RP-BHD-CP21 - rot
- 4 Für das Erzeugnis werden Stoffe mit niedrigen negativen Umweltauswirkungen angewandt, die keine verbotenen gefährlichen Stoffe nach ROHS enthalten.

## Instrucciones de uso

ESPAÑOL

### Palanca del accionamiento manual - RP-BHD-CP10, RP-BHD-CP20, RP-BHD-CP21

- 1 El montaje, servicio y mantenimiento puede realizar únicamente la persona con la cualificación electrotécnica correspondiente.
- 2 Montaje
- 3 Encierre  
RP-BHD-CP20 - Color negro  
RP-BHD-CP21 - Color rojo
- 4 En el producto están usados los materiales que tienen incidencia negativa baja al medio ambiente, que no incluyen las materias peligrosas prohibidas según ROHS.

## Mode d'emploi

FRANÇAIS

### levier pour commande manuelle - RP-BHD-CP10, RP-BHD-CP20, RP-BHD-CP21

- 1 Le montage, la commande et l'entretien ne peuvent être effectués que par une personne ayant une qualification électrotechnique appropriée.
- 2 Montage
- 3 Verrouillage  
RP-BHD-CP20 - couleur noire  
RP-BHD-CP21 - couleur rouge
- 4 Le produit contient des matériaux à faible impact sur l'environnement qui ne contiennent pas de substances dangereuses selon ROHS.

## Instructiuni de utilizare

ROMANA

### Parghie pentru actionare manuala - RP-BHD-CP10, RP-BHD-CP20, RP-BHD-CP21

- 1 Instalarea, operarea si întreținerea trebuie să fie efectuate numai de către o persoană cu calificare de electrician.
- 2 Montare
- 3 Blocare  
RP-BHD-CP20 - negru  
RP-BHD-CP21 - rosu
- 4 la executia acestui produs au fost utilizate numai materiale care au impactul negativ asupra mediului redus si care nu contin substante periculoase, în conformitate cu directiva RoHS.

